

# CLEANING KIT



## Charcoal grills



Cleaning takes 60 min.  
Reinigung dauert 60 min.  
Temps de nettoyage: 60 min.  
Rengöringen tar 60 min.



Clean when 10x used  
Reinigung nach 10 Benutzungen  
Nettoyer au bout de 10 utilisations  
Rengör grillen var tionde användning



Make sure grill is cold  
Sicherstellen, dass Grill kalt ist  
Assurez-vous que le barbecue est froid  
Se till att grillen är sval

### WHAT YOU NEED - NOT INCLUDED



Cloth for drying



Bucket



Gloves

### WHAT YOU NEED - INCLUDED



Bamboo Brush



Q & Grate Cleaner



Sponge, 2 Pcs



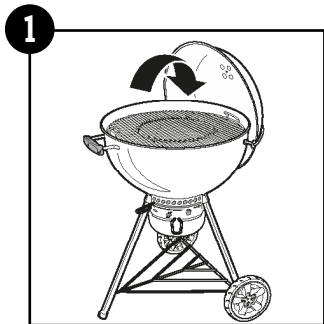
Non-Stick Spray



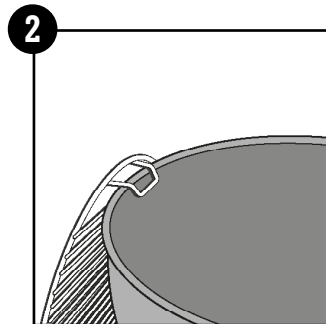
Enamel Cleaner



Microfibre Cloth

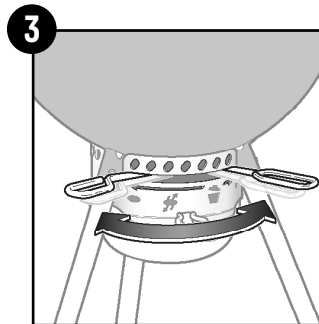


1



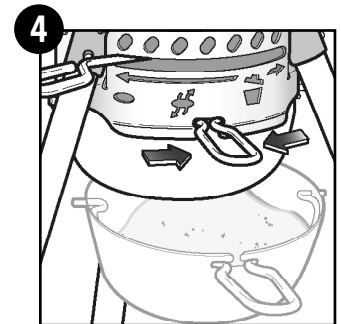
2

Set the grate aside.  
Rost beiseitelegen.  
Placez la grille de cuisson sur le côté.  
Ta ut grillgallret.

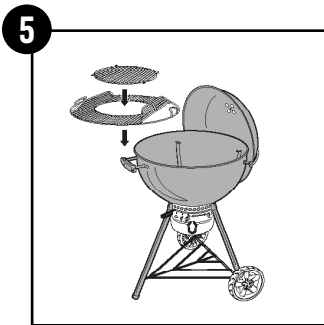


3

Move back and forth to remove ash.  
Hebel hin und her bewegen, um Asche zu entfernen.  
Faites tomber les cendres dans le cendrier, puis videz-le.  
Rör handtaget fram och tillbaka för att få ner all aska.

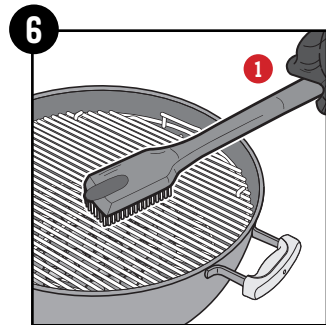


4



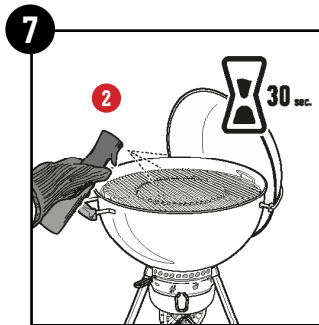
5

Put the grates back into the grill.  
Grillroste in den Grill zurücklegen.  
Remettez les grilles dans le barbecue.  
Sätt tillbaka gallren i grillen.



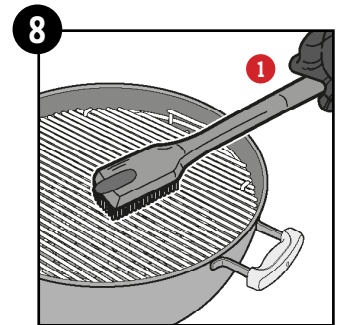
6

1



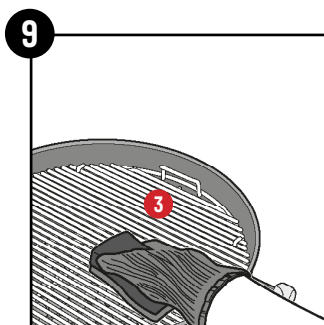
7

Spray and let settle for 30 sec.  
Sprühen und 30 Sek. einwirken lassen.  
Vaporisez et laissez agir 30 sec.  
Spraya och låt verka i 30 s.



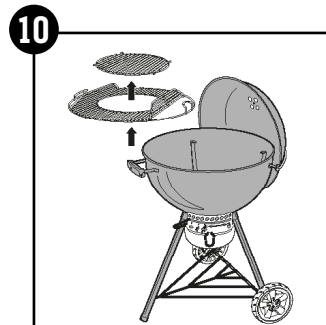
8

1



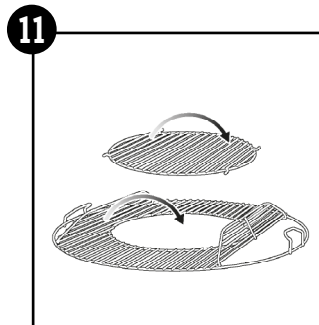
9

3



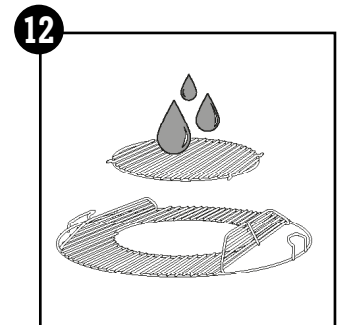
10

Remove the grate.  
Grillroste entfernen.  
Retirez la grille de cuisson du barbecue.  
Ta ut grillgallret.



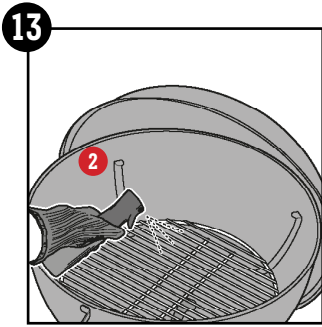
11

Turn grate around. Repeat step 5 up to 8.  
Rost umdrehen. Schritt 5 bis 8 wiederholen.  
Retournez la grille de cuisson. Puis répéter les étapes 5 à 8.  
Vänd på gallret och upprepa steg 5 till 8.

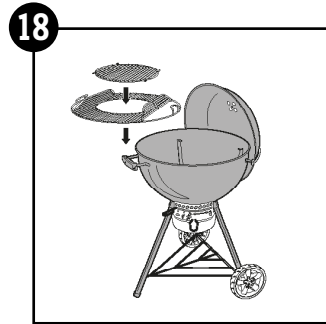
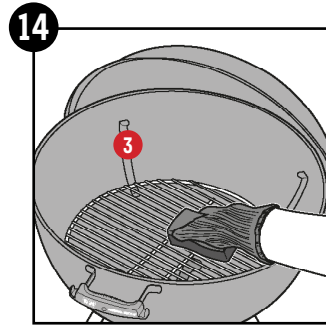


12

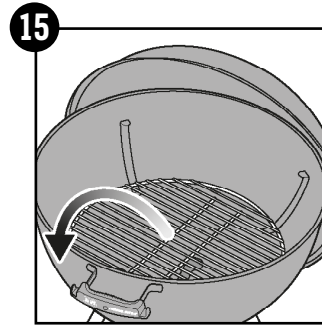
Rinse with water and dry with cloth.  
Mit Wasser abspülen und mit Tuch trocknen.  
Rincer avec de l'eau et sécher avec un chiffon.  
Skölj med vatten och torka med trasa.



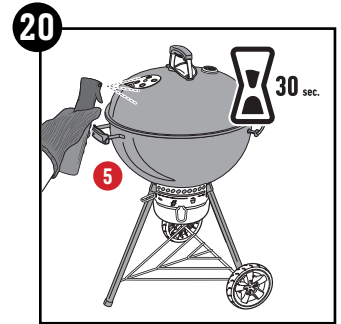
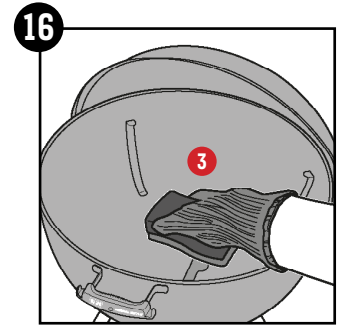
Spray and let it settle for 30 sec.  
Sprühen und 30 Sek. einwirken lassen.  
Vaporisez et laissez agir 30 sec.  
Spraya och låt verka i 30 s.



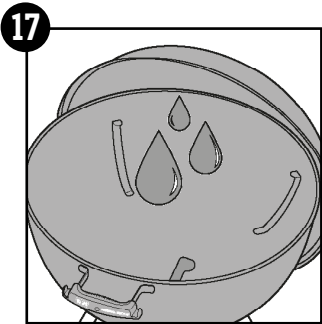
Put the grates back into the grill.  
Holzkohlerost und Grillrost in den Grill zurücklegen.  
Remettez les grilles dans le barbecue.  
Sätt tillbaka grillen i grillen.



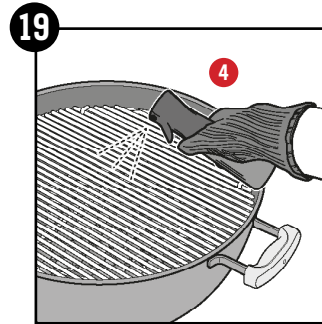
Remove the charcoal grate.  
Holzkohlerost entfernen.  
Retirez la grille foyer.  
Ta ut brikettgallret.



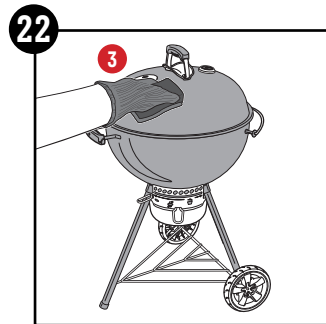
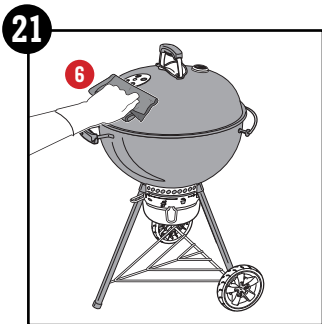
Spray and let settle for 30 sec.  
Sprühen und 30 Sek. einwirken lassen.  
Vaporisez et laissez agir 30 sec.  
Spraya och låt verka i 30 s.



Rinse with water and dry with cloth.  
Mit Wasser abspülen und mit Tuch trocknen.  
Rincer avec de l'eau et sécher avec un chiffon.  
Skölj med vatten och torka med trasa.



Finish with Non-Stick Spray.  
Non-Stick Spray auf den Rost auftragen.  
Finir en vaporisant l'huile anti-adhérente pour grille de cuisson.  
Avsluta med Non-Stick spray.



Clean other parts with soft side of the sponge  
and warm soap water.

Alle anderen Teile mit weicher Seite des Schwamms und mit  
Seifenwasser reinigen.  
Nettoyez les autres parties du barbecue avec la face non-abrative  
de l'éponge, de l'eau chaude et du savon.  
Rengör övriga delar med tvättsvampens mjuka sida och tvålatten.