

CLEANING KIT



Emaillierte Gasgrills



Reinigung dauert 90 min



Reinigung nach 10 Benutzungen



Sicherstellen, dass Grill kalt ist



Gasflasche abschließen

DU BRAUCHST - NICHT ENTHALTEN



Tuch zum Trocknen



Eimer



Handschuhe

DU BRAUCHST - ENTHALTEN



Dreiseitige Grillbürste



Q & Pulse-Reiniger



Schwamm, 2 Stück



Gas Reinigungs-Set



Grillbürste



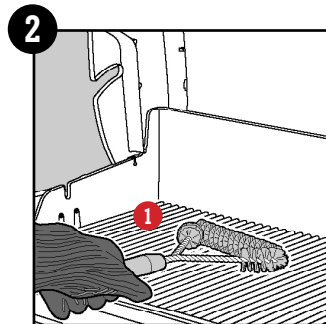
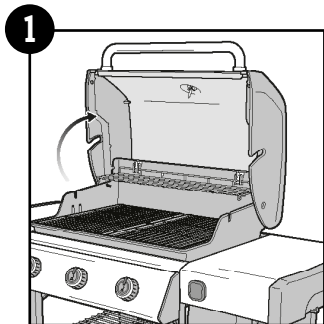
Non-Stick Spray



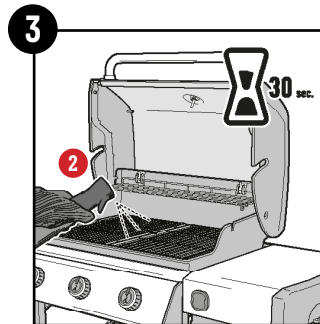
Emaile Reiniger
oder Grillrost-Reiniger



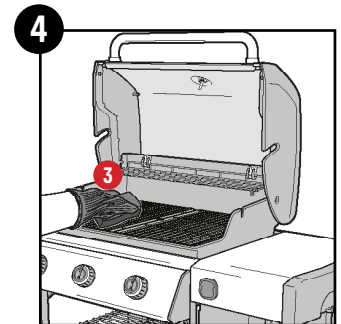
Mikrofaser Tuch



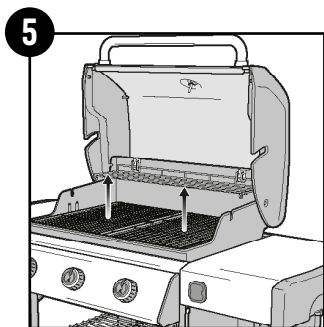
Grillrost mit Grillbürste von
Speiseresten befreien.



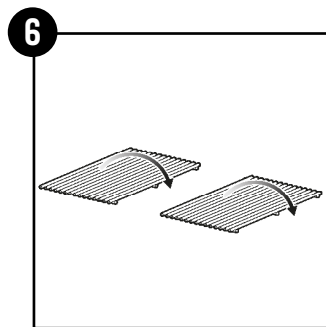
Grillroste einsprühen und für 30
Sek. einwirken lassen.



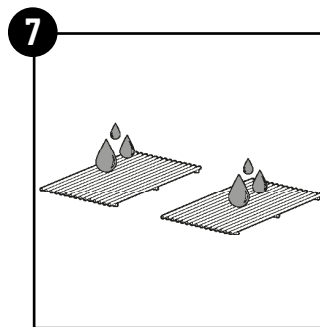
Mit Schwamm reinigen.



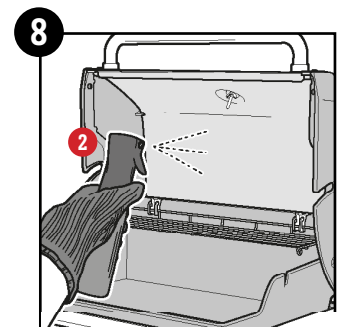
Roste herausnehmen



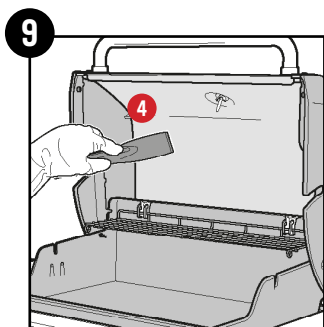
Rost umdrehen. Schritt 2, 3 und 4
wiederholen.



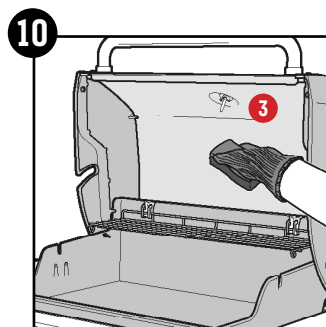
Mit Wasser abspülen und einem
Tuch trocknen.
Nicht in Wasser einweichen!



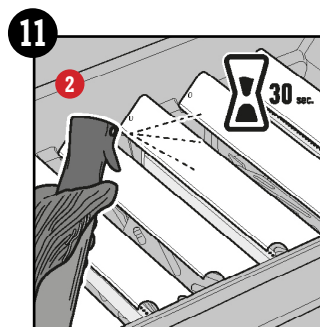
Den Deckel innen einsprühen. 30 Sek.
einwirken lassen.



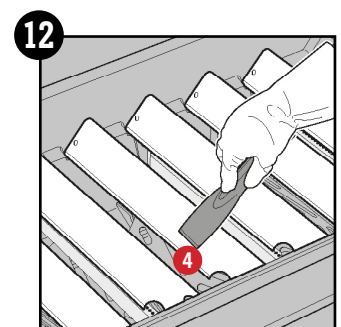
Verkrustungen abschaben.



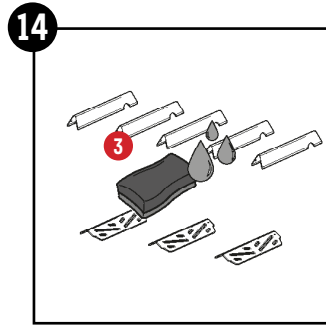
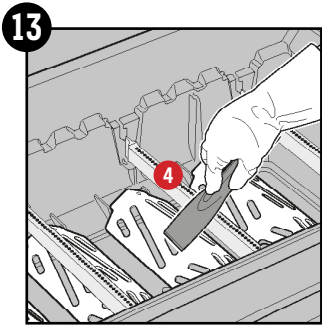
Mit Schwamm reinigen und mit Tuch
trocknen.



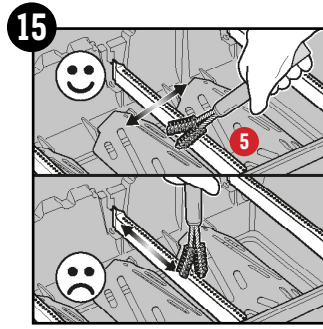
Flavorizer Bars einsprühen und für
30 Sek. einwirken lassen.



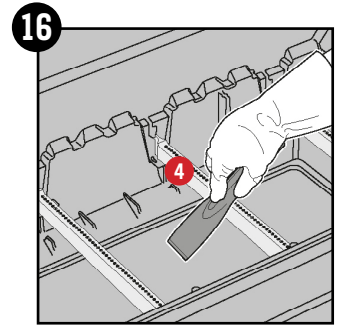
Flavorizer Bars abschaben und
danach aus dem Grill nehmen.



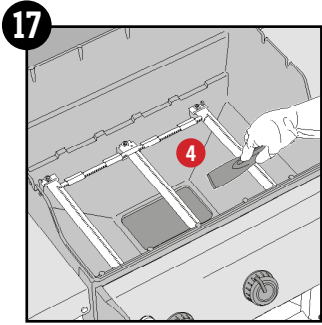
Mit Schwamm und Wasser reinigen.
Mit Tuch trocknen.



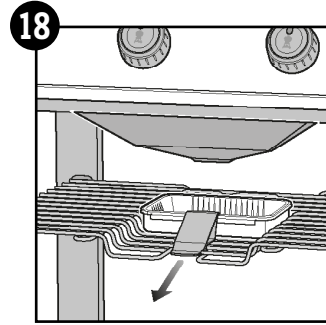
Edelstahlbrenner
abbürsten.



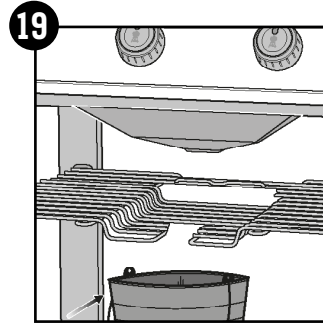
Dreck und Fett in der Grillkammer
abschaben.



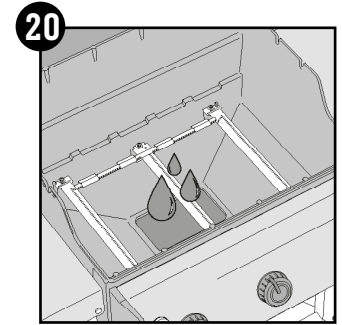
Dreck und Fett in die Auffangschale
schieben.



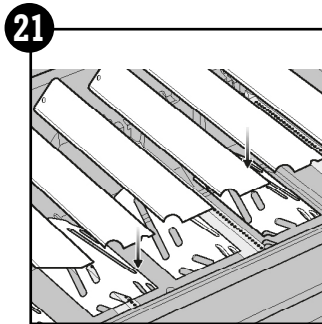
Fettauffangschale entfernen.



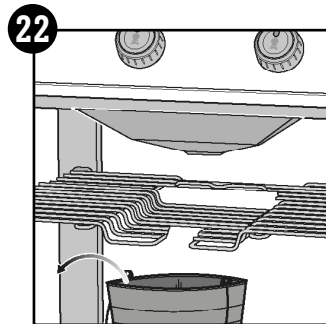
Eimer unter den Grill stellen.



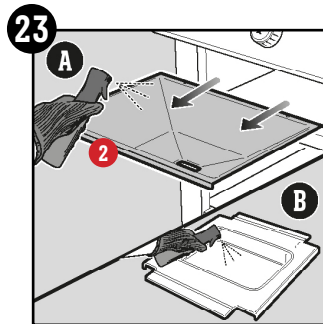
Grillkammer mit Wasser abspülen
Wasser darf nicht in die Brenner
gelangen. Mit einem Tuch gut trocknen.



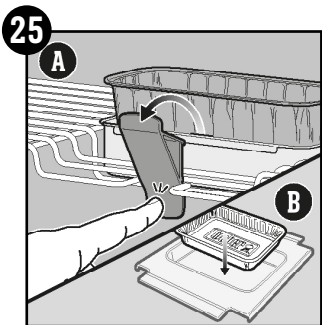
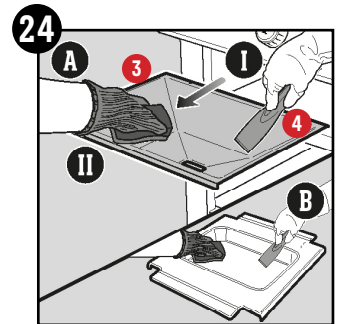
Flavorizer Bars wieder in den Grill
einlegen.



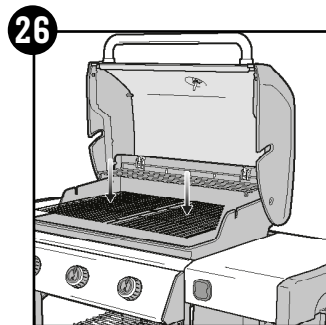
Eimer entfernen.



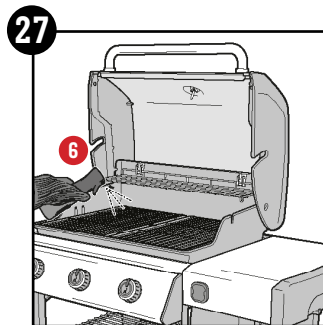
Einsprühen und für 30 Sek.
einwirken lassen.



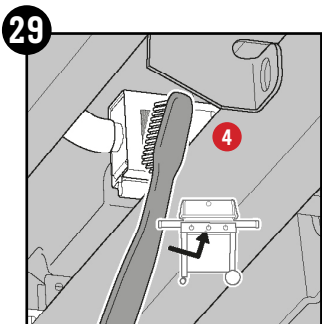
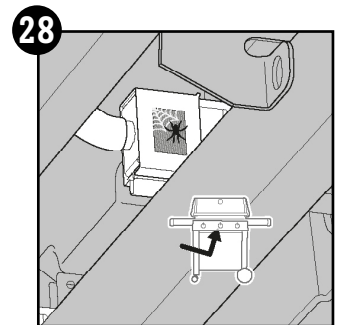
Fettauffangschale ersetzen.



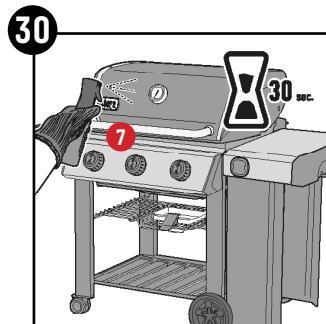
Grillrost zurück in den Grill legen.



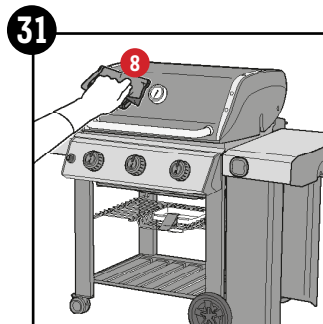
Non-Stick Spray auf das Rost aufsprühen.



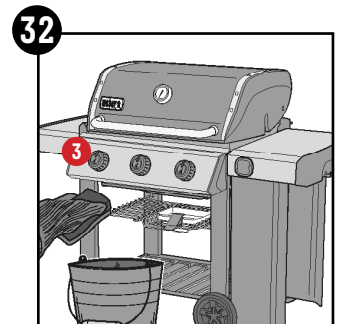
Insektenschutzgitter mit der
Reinigungsbürste säubern.



Auf alle emailierten Teile sprühen
und 30 Sekunden einwirken lassen.



Mit Mikrofasertuch abwischen.



Andere Teile mit weicher Seite des Schwamms
und Seifenwasser reinigen.